

とくていぎのうごうひょうかしけん 特定技能1号 評価試験

ひょうそうへきそうさぎょうじつぎしけんもんだい 表装(壁装作業)実技試験問題

「2」の注意に従って、「4」の作業をこなさい

1. 試験時間

ひょうじゆんじかんじかん
標準時間: 3時間

うちきじかんじかんぶん
打ち切り時間: 3時間30分

2. 注意

- (1) 支給された材料の品名、数量等が「3. 支給材料」のとおりであることを確認しなさい。
- (2) 支給された材料に異常がある場合は、申し出なさい。
- (3) 試験開始の合図で、作業を始めなさい。
- (4) 試験開始後は、原則として、支給材料の再支給をしません。
- (5) けがをしないように注意をなさい。
- (6) 試験中は工具の貸し借りを禁止致します。
- (7) わからないことがあったら、手を上げて、係の人に聞きなさい。
- (8) 工具や材料は、決められた物を使いなさい。
- (9) 標準時間を超えて作業を行った場合は、超過時間に応じて減点されます。
- (10) 作業が終わったら、「終わりました」と係の人に言いなさい。
- (11) 作業が終わったら、工具を片付けて、作業場所を掃除しなさい。
- (12) 作業するときの服装は、作業に適した物とし、作業帽と作業靴を着用しなさい。
- (13) 試験中は、携帯電話などを使ってはいけません。

3. 支給材料

品名	寸法 又は 規格	数量
ビニール壁紙	A無地 930 mm幅	2m
	A柄物 930 mm幅	2m
	B発泡タイプ 930 mm幅	2m
	B発泡タイプ 930 mm幅	2m
	C無地不燃(濃色) 930 mm幅	2m
	C無地不燃(淡色) 930 mm幅	2m
パテ	下パテ 200g、上パテ 150g(共に粉末状)	各1袋
のり糊	でんぷん糊、合成樹脂接着剤	適量

4. 次の(1)～(3)と仕様表及び施工図に従って、試験台(壁張り下地)にビニール壁紙を貼りなさい。

- 上張りは、C面を先に貼りなさい。
- 下地調整は、横板部(木口及び上下面を含む)のみ行いなさい。
- 各面の張り仕様は、下記による。

	仕様	使用材料
A面	<ol style="list-style-type: none"> 上張りは柄物a色とb色の直貼りとする 周囲は決め張りとする。(貼り付け後カット可) 目地底は、右前重ね張りとする。 	上張り材(2種) 柄物 a色・b色 のり糊
B面	<ol style="list-style-type: none"> 発泡タイプ、はぎ合わせは突き付け張りとする。重ね裁ち可、ただし、重ね裁ちの場合は下敷きを使うこと。 横板部はパテのみとする。木口及び上端、下端は除く 	上張り材 (発泡タイプ) 下地調整剤 (上パテ・下パテ) のり糊
C面	<ol style="list-style-type: none"> 不燃タイプの無地(濃・淡) 周囲は決め張りとする。(貼り付け後カット可) 	上張り材(2種) 不燃タイプ無地(濃・淡)

5. 仕様工具等

(1) 受験者の準備するもの

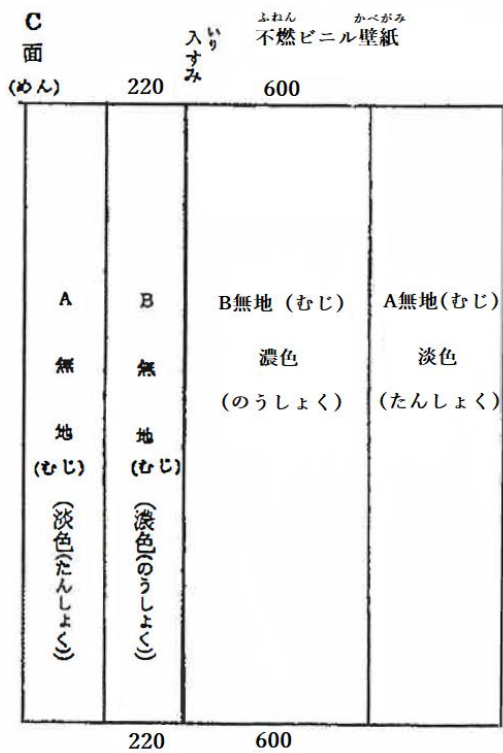
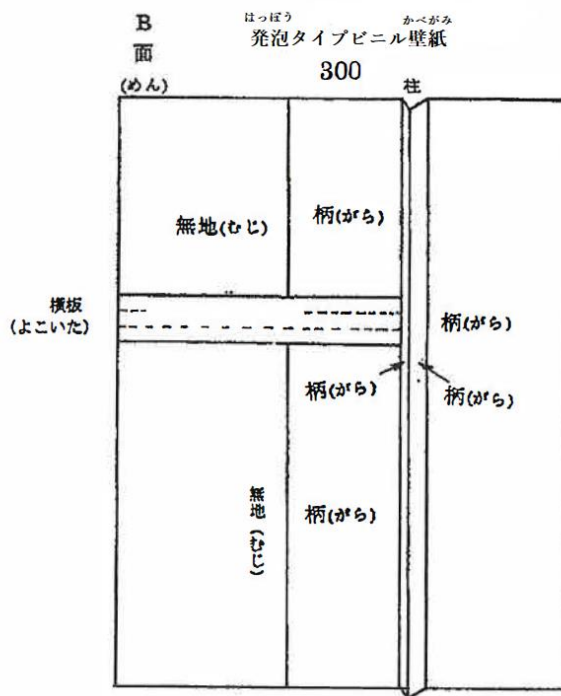
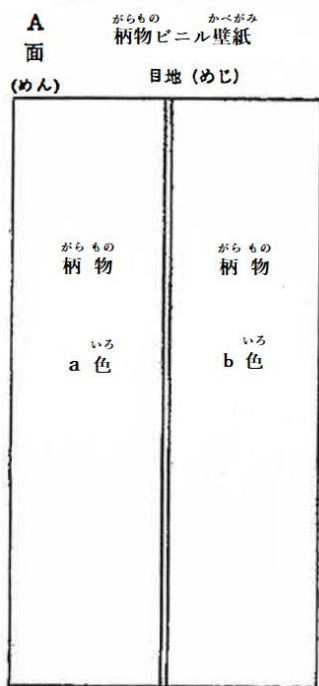
品名	寸法又は規格	数量	備考
金属製直尺		1	メジャーでもよい
定規	長さ1m以内のもの	2	
みず糸(チョークライン)		1	
糊ばけ		2	糊付けローラーを含む
なぜばけ		1	
糊盆		1組	
へら		1	
ローラー		1	
パテべら	大・小	各1	
パテ板		1	
研磨紙	80番	適宜	
ぞうきん		1	
養生テープ		適宜	
はさみ		1	
カッター		1	
折れ刃入れ容器		適宜	
ほしつき(千枚通し)		1	
道具袋		1	
筆記用具		適宜	
作業服等		一式	

(注) 使用工具等は、上の表のものに限るが、同じ種類のもを予備として準備してもよいです。

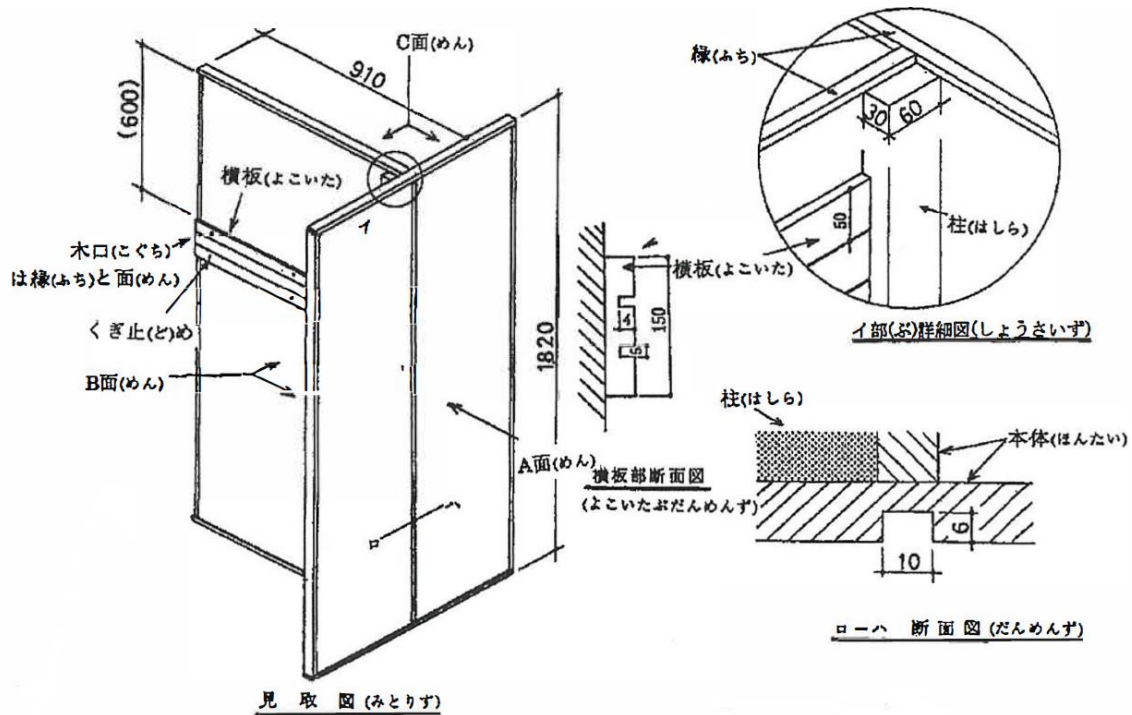
(2) 試験場に準備されているもの

品名	寸法又は規格	数量	備考
試験台 (壁張り下地)		1	
作業板 (作業台)	合板 長さ1800mm×幅900mm	1	作業台として使用
バケツ		1	
水おけ		1	
ビニル袋		1	ごみ入れ
掃除用具		適宜	

せこうず たんい
 施工図 (単位: mm)



試験台壁張り下地 (単位: mm)



◎材料(ざいりょう) (1)本体(ほんたい):コンクリート型枠用合板(かたわくようごうばん)コンパネ

JAS規格品(きかくひん) 厚(あつ)さ12mm

900mm×1800mm(三・六(さぶ・ろくばん))2枚(まい)

(2)柱(はしら):ラワン材等(ざいとう) かんながけしたもの

長(なが)さはコンパネの長(なが)さとおなじ

(3)縁(ふち):ラワン材等(ざいとう) かんながけしたもの

見付(みつき)10mm、見込(みこ)み15mm及(およ)び12mm

(4)横板(よこいた):コンクリート型枠用合板(かたわくようごうばん)

850mm×150mm×9mm